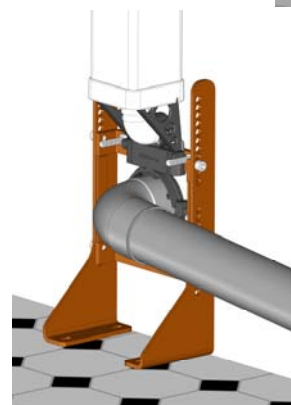
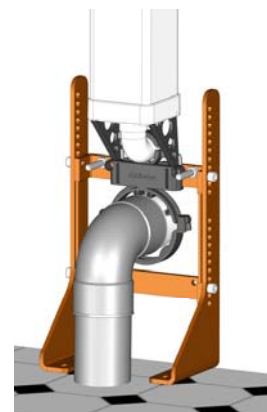
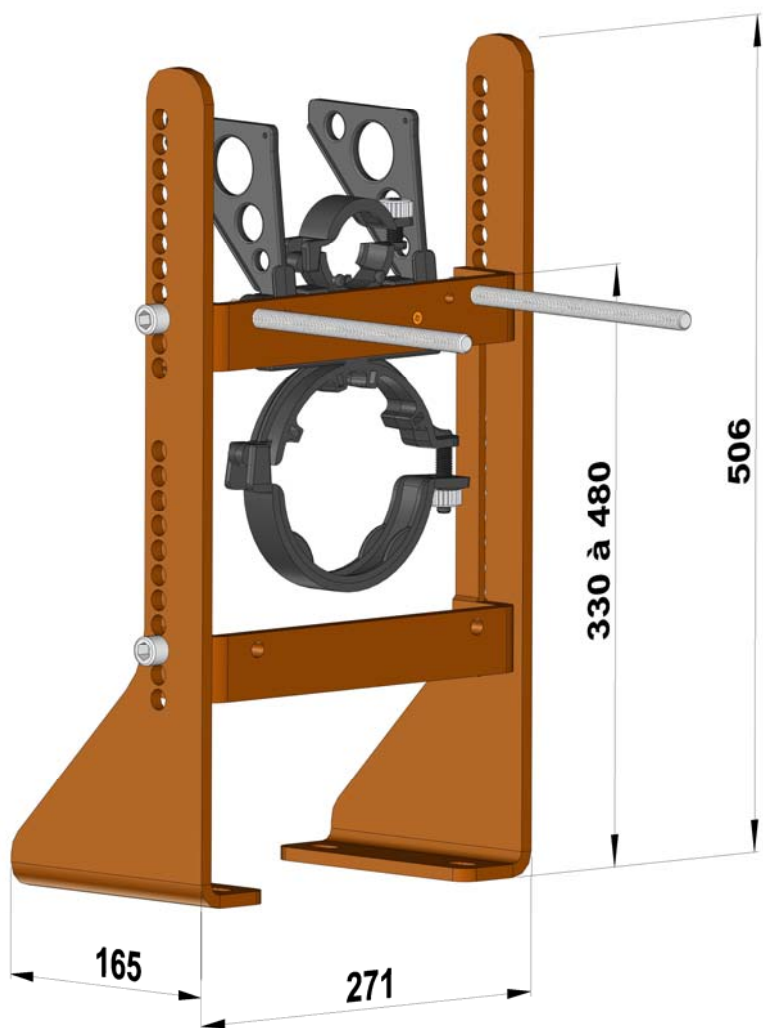


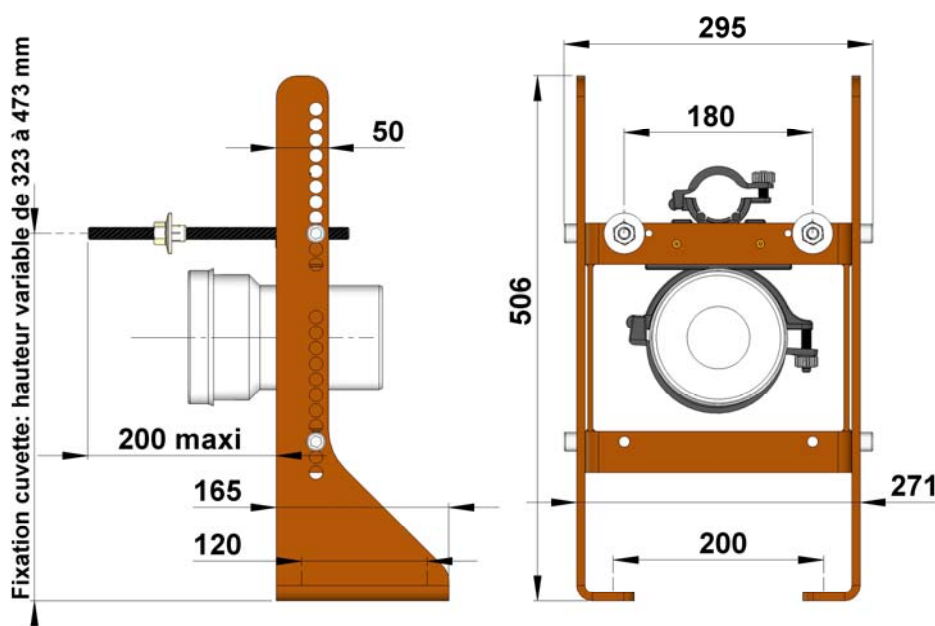
BATI-SUPPORT universel autoportant pour cuvette suspendue réf. 4311.000 – modèle 2012



Evacuation latérale facilitée

Bâti-support élaboré suivant les directives de la norme expérimentale AFNOR n° XP-D12-208
Résiste à 400 kg de charge statique.

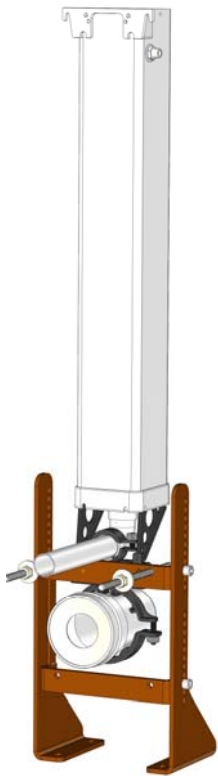
Fournitures livrées avec chaque bâti :
Manchette de raccordement femelle
Ø 100 à joint élastomère, goujons
d'ancrage M 10, tiges filetées M12,
boulons et caches pour fixation de la
cuvette.



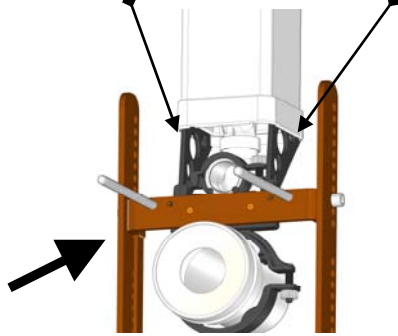
IMPORTANT concerne la
*pose avec tous types de
cloisons sèches :*
Afin d'éviter l'écrasement de la
cloison, insérer **impérati-
vement** une entretoise de
renfort (voir **plaque de renfort
Clara** réf. 4350.000) à l'appui
bas de la cuvette et autour des
tiges filetées – se référer aux
directives de pose des
fabricants de parois.

Grâce aux deux pièces support de réservoir amovibles, ce modèle universel autoportant permet la pose de cuvette suspendues équipées de :

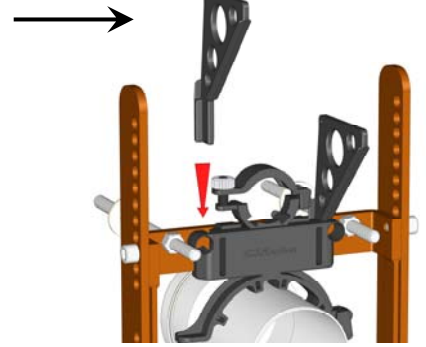
Réservoir TUBCHASS axé



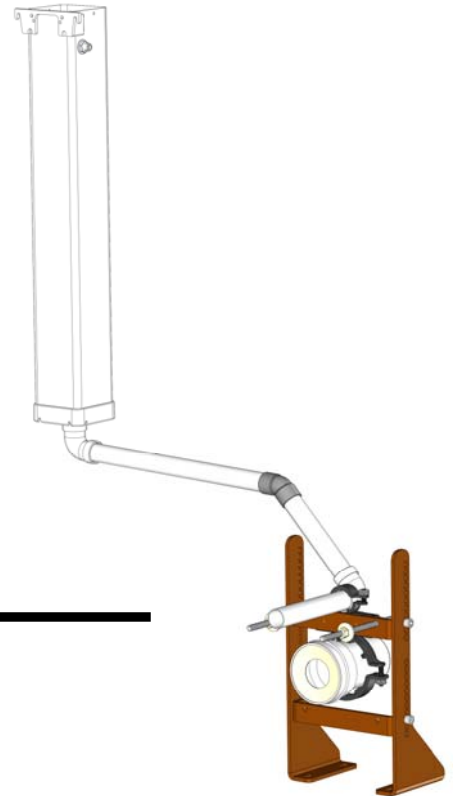
Le réservoir Tubchass est maintenu sous sa base par les deux pièces support



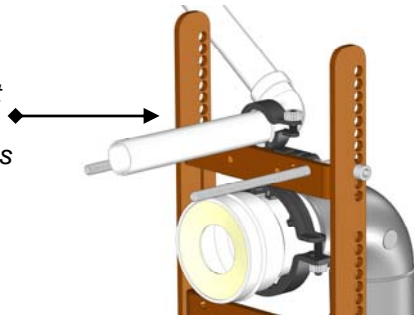
Supports amovibles



Réservoir TUBCHASS désaxé



Les pièces support sont ôtées permettant le positionnement des tubes et coude



Tout autre modèle de réservoir dissimulé ou robinet de chasse

